

ICO-500 Öntözésvezérlő

Általános felhasználású professzionális öntözésvezérlő egység, mely a szabványos 24 V AC rendszerekhez illeszthető. A rendszer számos egységből és kiegészítőből állhat. Teljesen automatikus, távolból felügyelhető és programozható. A környezeti körülményeket figyelembe vevő, intelligens, víztakarékos, szabályozási rendszernek ajánljuk.

Kiválóan megfelel egyéni lakóházak, lakóparkok, cég-telephelyek, közintézmények zöldterületei öntözésének megvalósításához. Kialakítása messzemenően támogatja a telepítést és a működtetést.

Számítógépes programmal rugalmasan és gyorsan programozható, amivel sok idő takarítható meg. Beépített, biztonságos (kétirányú, titkosított) rádiós kommunikáció segítségével történik a távvezérlés és a távoli felügyelet.



Főbb jellemzők

- számítógéppel programozható, adatok menthetőek, visszahívhatók, kinyomtathatók (USB porton)
- 10 független öntözési kör vezérlése
- 1 db mesterszelep vezérlése, szelep vagy szivattyú üzemmódban
- 1 db programozható kimenet (szökőkút, kerti világítás stb.) vezérlése
- internetes távfelügyeleti és programozási lehetőség (opcionális **iGondnok** szolgáltatás)
- távvezérlés, felügyelet okostelefonos alkalmazással (**iGondnok** opció esetén)
- maximum napi 4 öntözési ciklus
- körönként programozható vízgazdálkodás
- hőmérséklettől és esőszenzortól függő öntözési ciklusok minden körben
- folyamatos, szakaszos, csepegtető öntözési mód
- rádiós távvezérelhetőség, rádiós kapcsolat a rendszer elemeivel
- rádiós hőmérséklet- és esőszenzor
- rádiós átfolyás-érzékelő (opció)
- kiöntözött vízmennyiség mérése körönként
- eső utáni késleltetés (programozható)
- fagyveszély jelzése, kezelése
- vizuális felhasználói és telepítői tesztfunkció
- parti mód (öntözés tiltása beállított ideig)
- 1 db riasztó kimenet (telefonos távriasztási lehetőség)
- szezon kezdete-vége jelzése, kezelése automatikusan
- kézi öntözés távvezérlőről
- állapotjelző fény- és hangjelzések
- körök áramköri állapotának figyelése, rövidzár-védelem
- túlfeszültség elleni védelem a körök kimenetein
- automatikus átállás tél-nyári időszámításra
- nem felejtő memória
- „fekete doboz” funkció (eseménymemória)

Internetes működtetés

Az internetes működtetéshez elő kell fizetni az **iGondnok** szolgáltatásra. A szolgáltatás szerződéskötéskor kezdődik, használatával a redőnyöket távolról, bárhol tudjuk vezérelni, ahol van internet elérés.

Az **iGondnok** szolgáltatás lehetővé teszi, hogy az öntözés automatikusan is működjön. A hét minden napjára más és más öntözési ciklusokat le lehet beprogramozni. Az **CO-500** vezérlő áramkör által az internetre felküldött adatok alapján a működés nyomon követhető. Rendellenesség esetén a megadott e-mail címekre automatikus riasztást küld a rendszer.

Okostelefonos működtetés

Okostelefonos működtetéshez is elő kell fizetni az **iGondnok** szolgáltatásra, és a telepítés helyszínén érvényes, működő, wifi-s internetkapcsolatra.

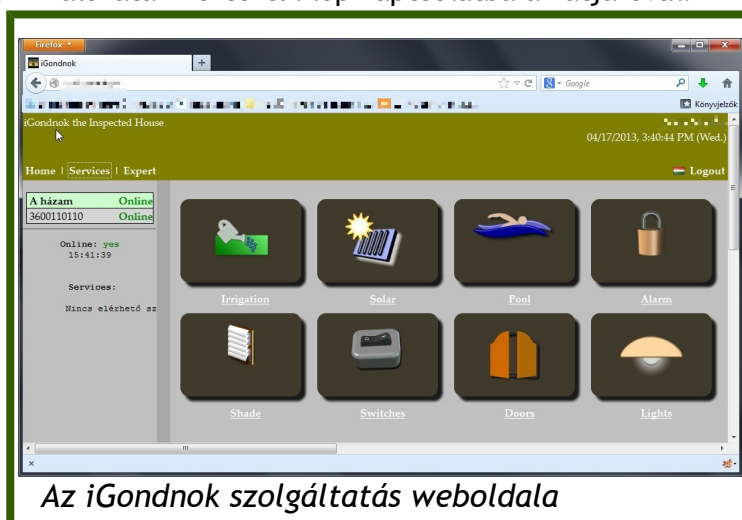
A szolgáltatás igénybe vételéhez szükség van egy **RLAN-500** rádiós átjáró (gateway) eszközre, amely az internethez a helyszínen működő wifi (rádiós) elérési pont (access point) segítségével kapcsolódik. Az okostelefon a helyszín wifi-hálózatán keresztül lép kapcsolatba az átjáróval.

Az **iGondnok** szolgáltatásra történő előfizetés után annak webes felügyeleti felületén be kell állítani a felszerelt redőnyvezérlők azonosítóit (ID-it). Az okostelefonra le kell tölteni az **iGondnok** alkalmazást (appot).

Ha megtörtént a regisztráció, akkor a telefonon, az alkalmazásban megjelennek az **iGondnok** szolgáltatás telepített eszközei, közöttük az öntöző rendszerrel. Ezután a wifi elérési pont hatósugarában az öntözést okostelefonnal is lehet vezérelni.



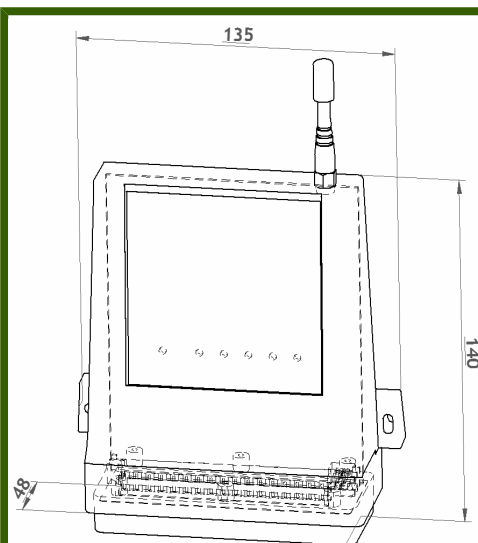
16 gombos távirányító



Az iGondnok szolgáltatás weboldala

ICO-500 Öntözésvezérlő Műszaki adatok

Tápfeszültség:	24 V AC
Óra tápfeszültsége:	3 V (1 db CR2032)
Körök száma:	10 + 1
PGM kimenet:	1
Kimenetek terhelhetősége:	max. 0,5 A
Rádió típusa:	SRD adó-vevő
Rádió üzemi frekvenciája:	EU: 868,3 MHz USA: 916,5 MHz
Rádió hatótávolsága:	max. 30 m (*)
Antennacsatlakozó:	RP-SMA
Üzemi hőmérséklet:	-10 - +50 °C
Tárolási hőmérséklet:	-15 - +55 °C
Mechanikai méretek:	140 x 135 x 48 mm
Tömeg:	0,35 kg



Tájékoztató méretek (mm)